



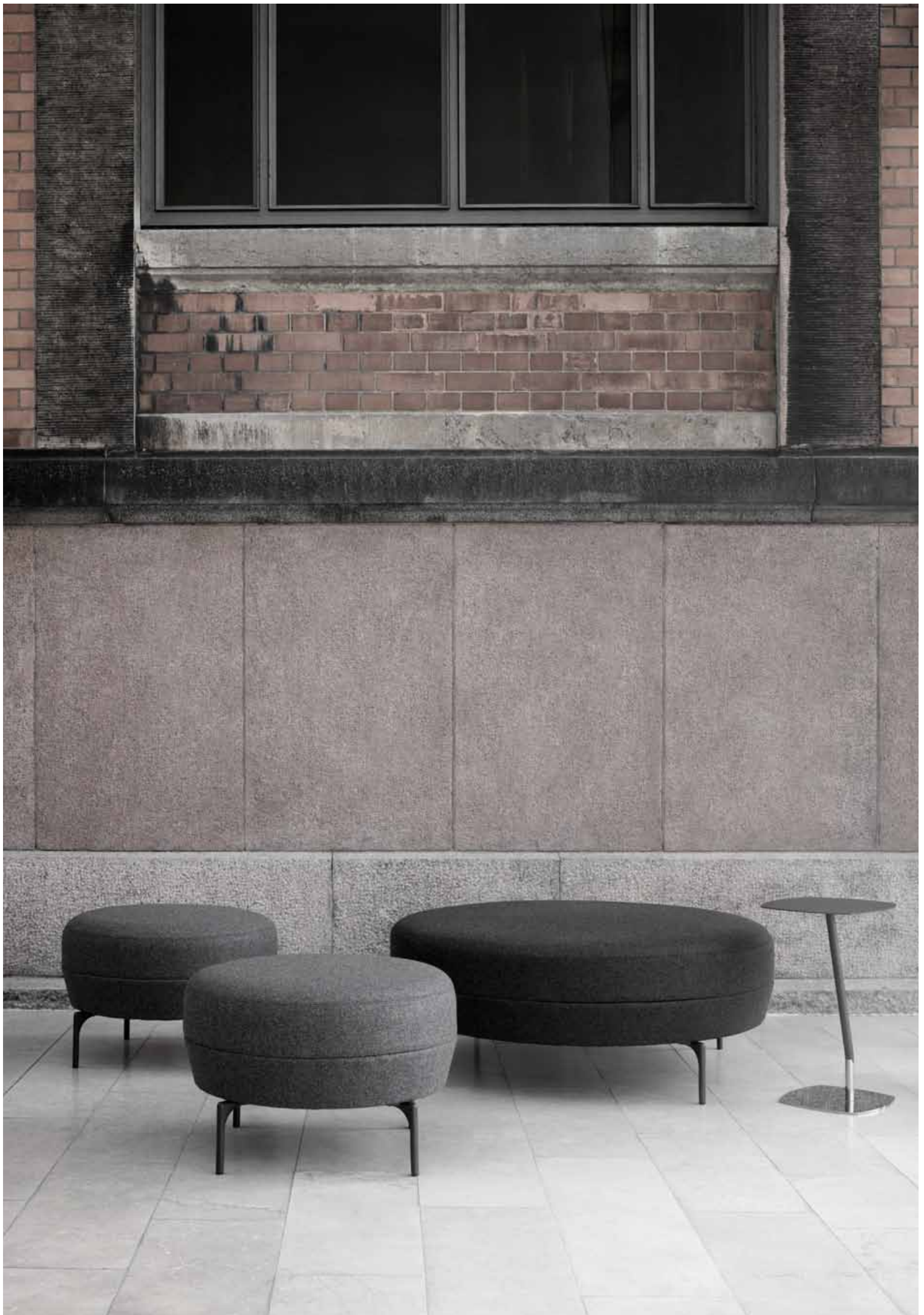
ADDIT

MODULAR SOFA/OTTOMAN
DESIGN ANYA SEBTON













[QuickLink™]
PATENTED

Quicklink – en innovativ och flexibel koppling som består av dolda magneter. Quicklink erbjuder en enkel och snabb lösning för att skapa olika sittkombinationer. När modulerna står fristående drar sig magneterna tillbaka in i modulen.

Quicklink – an innovative and flexible linking method that uses hidden magnets. Quicklink offers an easy and quick solution for creating different seating combinations. When the modules stand alone the magnets withdraw.

Quicklink – eine innovative und flexible Verbindung, die mit innen gelagerten Magneten erreicht wird. Quicklink bietet eine einfache und schnelle Lösung um verschiedene Sitzkombinationen zu schaffen. Bei Einzelaufstellung ziehen sich die Magnete in das Modul zurück.

Quicklink – grace à notre élément de liaison flexible et innovant, "Quicklink", réalisé avec des aimants intégrés, la meilleure composition d'assise est créée facilement, rapidement et sans aucun outillage. Lorsque le module est indépendant, les aimants se rétractent à l'intérieur de l'assise.

ADDIT INSPIRERAR ANVÄNDAREN TILL EGNA KREATIVA VAL, DE TYDLIGT ARTIKULERADE DETALJERNA GER MÖJLIGHET ATT SKAPA UNIKA UTTRYCK MED HJÄLP AV OLIKA MATERIALVAL.

Formgivare Anya Sebton

ADDIT INSPIRES THE USERS TO MAKE THEIR OWN CREATIVE CHOICES, THE CLEARLY ARTICULATED FEATURES ENABLE CREATING UNIQUE EXPRESSIONS USING DIFFERENT MATERIALS.

Designer Anya Sebton

Höger-/Vänsterdel / Right/Left unit



Mittdel / Center unit



Hörndel / Corner unit



Fotpall liten / Footstool small



Fotpall stor / Footstool large



Ottoman liten, stor / Ottoman small, large



LAMMHULTS OCH MILJÖN

För att minska resursförbrukningen och påverkan på miljön arbetar Lammhults med tidlös design för långt produktiv. Vi utvecklar och producerar produkter från material som har minsta möjliga miljöpåverkan och inte resulterar i restprodukter utan kan material- eller energiåtervinnas. Vi strävar efter att förhindra utsläpp i alla våra processer och arbetar med att successivt reducera miljö- och klimatmässiga fotspår från vår produktionslinje. Lammhults är certifierat enligt ISO 14001 sedan 1998 och fortsätter att arbeta kontinuerligt med miljöfrågor för att försäkra minsta möjliga miljöpåverkan.

LAMMHULTS AND THE ENVIRONMENT

To reduce the consumption of resources and the environmental impact, Lammhults work with timeless designs for long product life. We develop and produce products from materials that have the smallest possible environmental impact and do not result in waste but can be recycled as materials or energy. We strive to prevent pollution in all of our processes and work to successively reduce the environmental and climate footprint of our production facilities. Lammhults is certified according to ISO 14001 since 1998 and continues to work with environmental issues to ensure the least possible environmental impact.

MODULSOFFA

Benstativ av lackerad eller förkromad pressgjuten aluminium.
Filtglidfötter. Ryggstativ av Ø19 mm lackerat eller förkromat stålror.
Stomme av träfiberskiva med stoppning av kallsaum. Inbyggda
magneter för koppling av moduler.
Klädsel: Tyg/Läder (Fotpall endast i tyg)

Tillval
Läderklädd stomme/ryggplåt
Tvåfärgad klädsel
Tvåfärgat stativ

Vikt
Höger- & vänsterdel: 28.5 kg
Mittdel: 22.0 kg
Hörndel: 23.5 kg
Fotpall, liten: 16.0 kg
Fotpall, stor: 21.4 kg

OTTOMAN

Benstativ av lackerad eller förkromad pressgjuten aluminium.
Filtglidfötter. Stomme av träfiberskiva med stoppning av kallsaum.
Klädsel: Tyg/Läder

Tillval
Läderklädd stomme
Tvåfärgad klädsel

Vikt
Liten Ø75 cm: 14.5 kg
Stor Ø120 cm: 36.0 kg

MODULAR SOFA

Legs of powder coated or chromium plated cast aluminium.
Felt glides. Back frame of Ø19 mm powder coated or chromium
plated steel tubing. Shell of fibre board with high resilient poly-
urethane foam. Built-in magnetic linking device.
Upholstery: Fabric/Leather (Footstool only in fabric)

Options
Frame and back plate in leather
Upholstery in two colours
Frame and legs in two colours

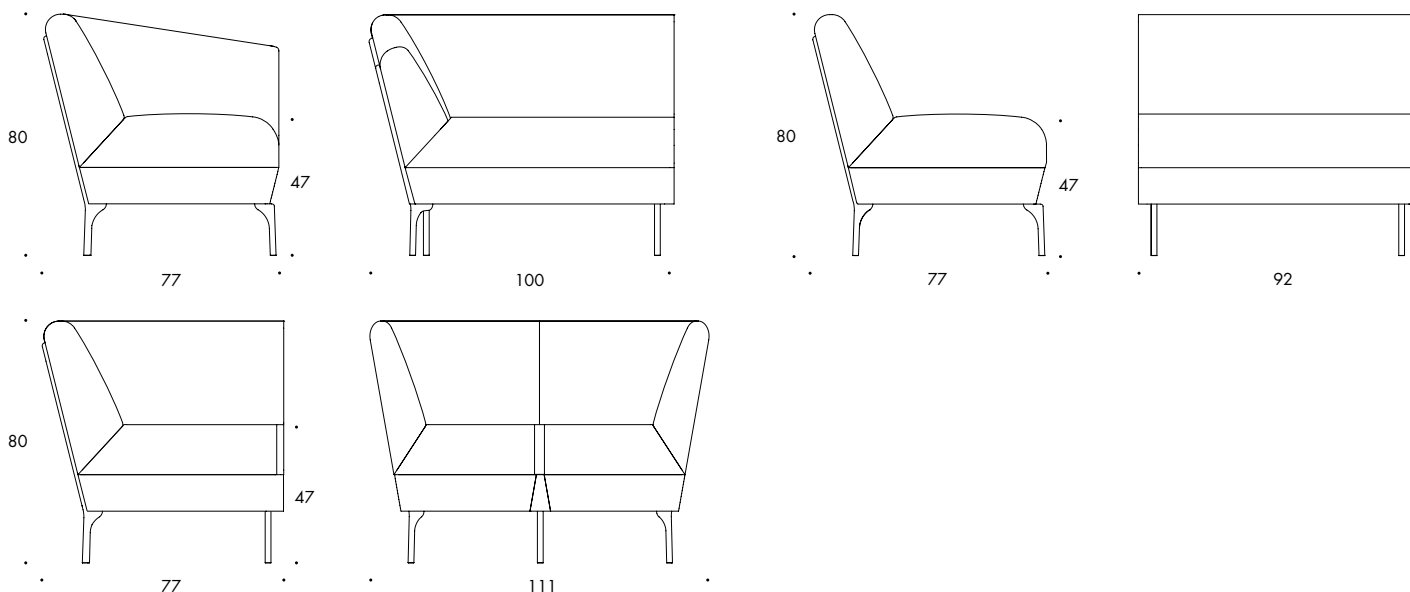
Weight
Right & Left unit 28.5 kg
Center unit 22.0 kg
Corner unit 23.5 kg
Footstool, small 16.0 kg
Footstool, large 21.4 kg

OTTOMAN

Legs of powder coated or chromium plated cast aluminium. Felt
glides. Shell of fibre board with high resilient polyurethane foam.
Upholstery: Fabric/Leather

Options
Frame in leather
Upholstery in two colours
Frame and legs in two colours

Weight
Small Ø75 cm: 14.5 kg
Large Ø120 cm: 36.0 kg



MODULSOFA

Beine aus lackierter oder verchromter Aluminiumdruckguss.
Filzgleiter. Rückenrahmen, Ø 19 mm lackiertes oder verchromtes
Stahlrohr. Korpus aus Faserplatte mit hochelastischem Polyether.
Eingebaute Magnete zur Modulverbindung.
Bezug: Stoff/Leder (Fußschemel nur in Stoff)

Optionen

Korpus & Rückenplatte in Leder
Zweifarbiger Bezug
Zweifarbiges Gestell

Gewicht

Rechtes & linkes Teil: 28.5 kg
Mittelteil: 22.0 kg
Eckteil: 23.5 kg
Fußschemel, klein: 16.0 kg
Fußschemel, groß: 21.4 kg

HOCKER

Beine aus lackierter oder verchromter Aluminiumdruckguss. Filz-
gleiter. Schale aus Faserplatte mit hochelastischem Polyether.
Bezug: Stoff/Leder

Optionen

Korpus in Leder
Zweifarbiger Bezug
Zweifarbiges Gestell

Gewicht

Klein Ø 75 cm: 14.5 kg
Groß Ø 120 cm: 36.0 kg

CANAPÉ MODULAIRE

Piètement aluminium moulé laqué ou chromé. Patins feutre.
Structure dossier en tube acier Ø 19 mm laquée ou chromée.
Coque en multiplies et mousse polyuréthane haute résilience. Élément
de liaison magnétique incorporé.
Garnissage: Tissu/Cuir (Repose-pied seulement en tissu)

Options

Structure et plaque de soutien arriere en cuir
Garniture bicolore
Structure/piètement bicolore

Poids

Élément droit/gauche: 28.5 kg
Élément central: 22.0 kg
Élément d'angle: 23.5 kg
Petit repose-pied: 16.0 kg
Grand repose-pied: 21.4 kg

POUF

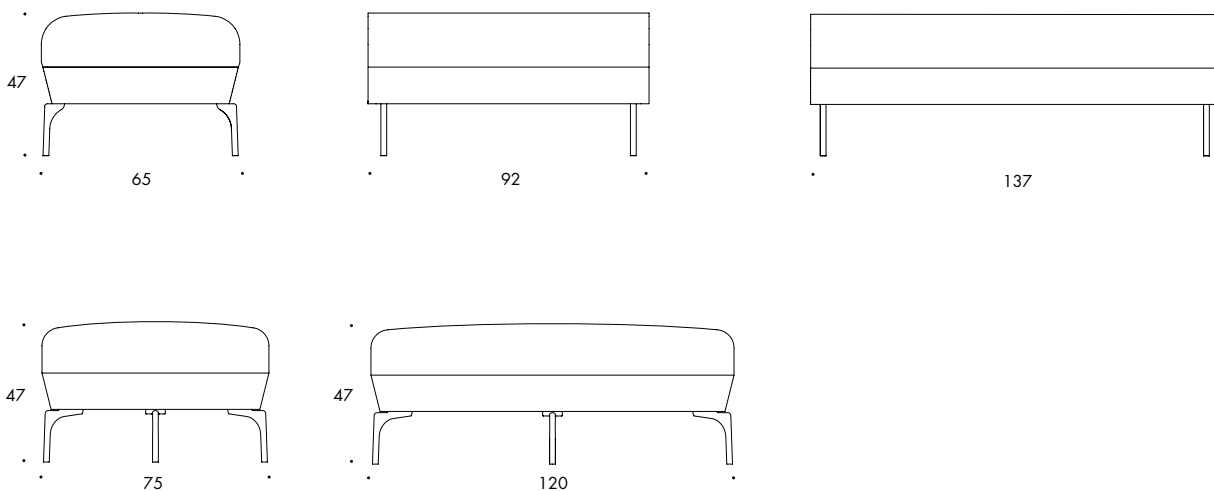
Piètement en aluminium moulé laqué ou chromé. Patins feutre.
Coque en multiplies et mousse polyuréthane haute résilience.
Garnissage: Tissu/Cuir

Options

Structure en cuir
Garniture bicolore
Structure/piètement bicolore

Poids

Petit Ø 75 cm: 14.5 kg
Grand Ø 120 cm: 36.0 kg



ADDIT

MODULAR SOFA / OTTOMAN
DESIGN ANYA SEBTON

Lammhults Möbel AB
Växjövägen 41, Box 26
SE-360 30 Lammhult
Sweden

CONTACT

+46 472 26 95 00 Phone

+46 472 26 05 70 Fax

info@lammhults.se

www.lammhults.se

LAMMHULTS